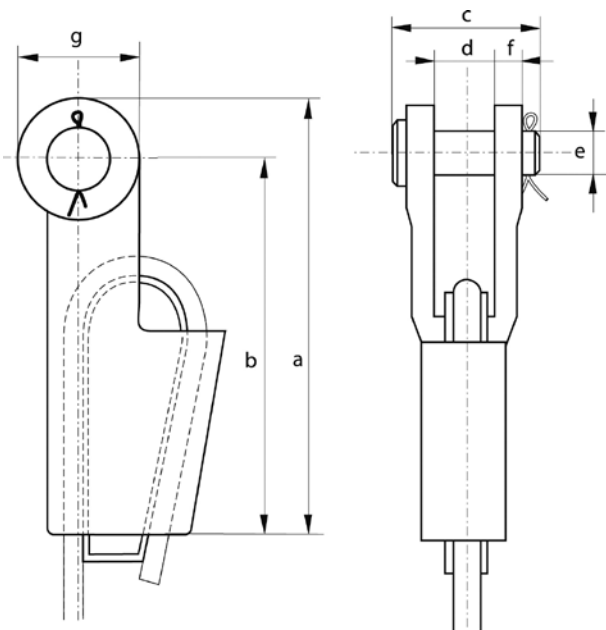


G6423 Green Pin® kiilapesä (mutteri + sokka)

open wedge socket with safety bolt

- Standardi : EN 13411-6
- Kuumagalvanoitu
- Käyttölämpötila: -20°C – +200°C



Numero	Murtolujuus	Teräsköyden halkaisija mm	a mm	b mm	c mm	d mm	e mm	f mm	g mm	Paino kg
0,25	8	7 - 8	128	110	69	18	16	9	36	0,8
0,5	12	9 - 10	165	142	83	205	20	11	46	1,5
1	20	11 - 13	175	146	101	25	25	12	57	2,4
2	25	14 - 16	211	176	124	31	30	15	70	4,8
3	40	18 - 19	252	212	138	38	35	16	80	8,3
4	55	20 - 22	288	240	148	44	41	19	95	11
5	75	24 - 26	329	274	176	51	50	22	110	17,9
6	90	27 - 29	375	310	193	57	57	25	130	21
7	110	30 - 32	423	350	210	63	63	28	146	33
8	125	34 - 36	474	400	216	69	65	28	148	42
9	150	37 - 39	527	450	230	76	70	30	153	52
10	170	40 - 42	580	500	244	76	77	33	160	73