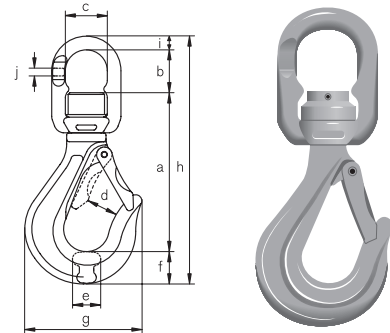


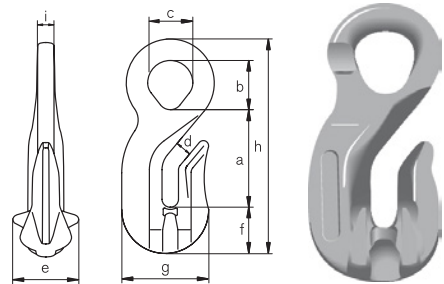
CSE I - Salpakoukku pyörivällä silmukalla



Tyyppi	WLL t	Kettinki Ø mm	a mm	b mm	c mm	d mm	e mm	f mm	g mm	h mm	i mm	j mm	Paino kg
CSE 6 I	0,70	6	100	33	32	26	15	20	72	164	12	6	0,55
CSE 8 I	1,20	8	126	40	37	30	20	24	87	200	14	8	1,55
CSE 10 I	1,60	10	159	47	47	33	24	29	106	250	16	11	1,9
CSE 13 I	2,70	13	189	59	58	37	32	39	133	307	21	14	3,42

CRO I – Silmukallinen lyhennyskoukku

Kapea ja syvä kita tekee lyhennyskoukusta turvallisen käyttä.



Tyyppi	WLL t	Kettinki Ø mm	a mm	b mm	c mm	d mm	e mm	f mm	g mm	h mm	i mm	j mm	Paino kg
CRO 6 I	0,70	6	41	24	23	8	24	20	42	94	9	6	0,25
CRO 8 I	1,20	8	53	27	26	10	33	23	53	115	10	8	0,32
CRO 10 I	1,60	10	65	38	36	12	40	29	66	146	14	10	0,53
CRO 13 I	2,70	13	83	42	41	15	56	40	88	183	16	12	1,96

TAG I - Merkintälevyke

Kilpeen voidaan stanssata kuorma, sarjanumero ja muuta-kin tietoa. Voidaan käyttää myös vajjeriraksien kanssa.

Tyyppi	a mm	b mm	c mm	Paino Kg
TAG I	50	80	300	0,07

