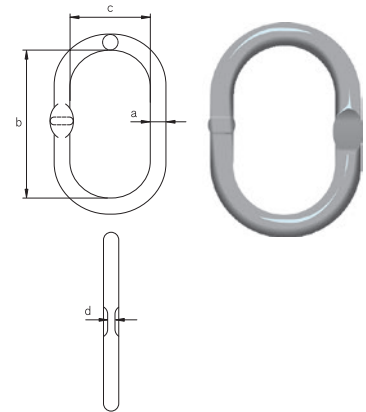


## Päärengas MSI, 1- ja 2-haarainen

Hitsattuihin päärenkasiin voidaan kettinki liittää joko lyöntiliittimellä tai omegaliittimellä.

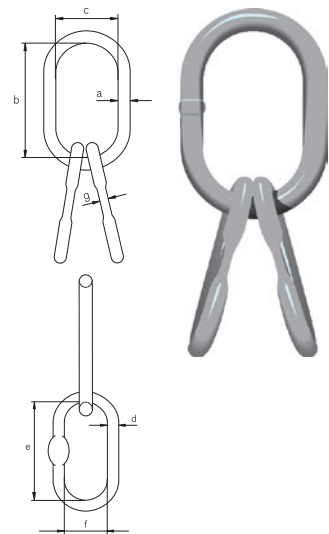
Tyyppi	Kettinki Ø			WLL t	a mm	b mm	c mm	d mm	Paino kg
	1-haarainen	2-haarainen							
	mm	45° mm	60° mm						
MS 13 I	6	6	6	1	13	110	60	6	0,34
MS 16 I	8	6	8	1,25	16	110	60	6	0,53
MS 18 I	10	8	10	2	18	135	75	8	0,82
MS 22 I	13	10	13	3,2	22	160	90	10	1,45
MS 26 I	16	13	16	5	26	180	100	13	2,29



## Päärengas MTSI, 3- ja 4-haarainen

Hitsattuihin päärenkasiin voidaan kettinki liittää joko lyöntiliittimellä tai omegaliittimellä.

Tyyppi	Kettinki Ø		WLL t	a mm	b mm	c mm	d mm	e mm	f mm	g mm	Paino kg
	3- ja 4-haarainen										
	45° mm	60° mm									
MTS 18 I	6	6	1,6	18	135	75	13	54	25	6	1,17
MTS 22 I	8	8	2,65	22	160	90	16	70	34	8	2,17
MTS 26 I	10	10	4,25	26	180	100	18	85	40	8	3,34
MTS 32 I	13	13	6,7	32	200	110	22	115	50	13	5,99



## MJ I - Lyöntiliitin

Perinteinen lyöntiliitin kettingin ja komponenttien välille.

Tyyppi	WLL t	Kettinki Ø mm	a mm	b mm	c mm	d mm	e mm	f mm	g mm	Paino kg
MJ 6 I	0.70	6	8	42	11	20	52	11	15	0,09
MJ 8 I	1.20	8	9	63	14	20	55	13	19	0,16
MJ 10 I	1.60	10	10	66	18	23	64	18	23	0,28
MJ 13 I	2.70	13	14	83	21	32	85	24	28	0,64

